

# HITACHI

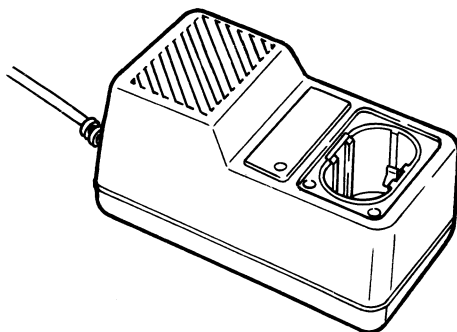
---

**CHARGER  
LADEGERÄT  
CHARGEUR  
CARICATORE  
OPLADER  
CARGADOR**

---

**UC 7SB**

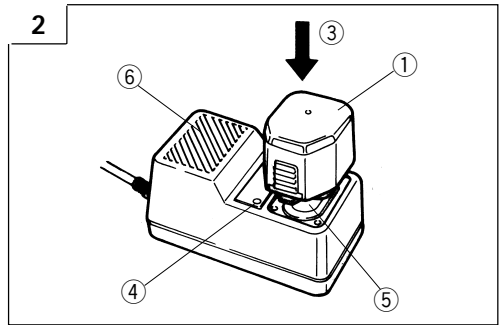
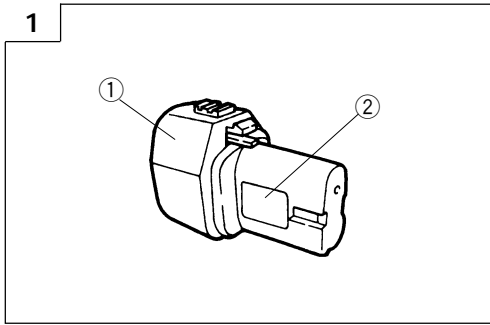
---



Read through carefully and understand these instructions before use.  
Diese Anleitung vor Benutzung des Werkzeugs sorgfältig durchlesen und verstehen.  
Lire soigneusement et bien assimiler ces instructions avant usage.  
Prima dell'uso leggere attentamente e comprendere queste istruzioni.  
Deze gebruiksaanwijzing s.v.p. voor gebruik zorgvuldig doorlezen.  
Leer cuidadosamente y comprender estas instrucciones antes del uso.

---

Handling instructions  
Bedienungsanleitung  
Mode d'emploi  
Istruzioni per l'uso  
Gebruiksaanwijzing  
Instrucciones de manejo



	English	Deutsch	Français
①	Rechargeable battery	Ladebatterie	Batterie rechargeable
②	Name plate of battery	Typenschild der Batterie	Plaque nominale de la batterie
③	Insert	Einsetzen	Insérer
④	Pilot lamp	Kontrolllampe	Lampe témoin
⑤	Hole for connecting the rechargeable battery	Anschlußloch für Akkumulator	Orifice de raccordement de la batterie rechargeable
⑥	Ventilation slot	Ventilator	Ventilateur

	Italiano	Nederlands	Español
①	Batteria ricaricabile	Oplaadbare batterij	Batería recargable
②	Etichetta della batteria	Naamplaatje van de batterij	Placa de características de la batería
③	Inserire	Insteken	Insertar
④	Spia	Kontrolelampje	Lámpara piloto
⑤	Foro di collegamento della batteria ricaricabile	Aansluiting voor oplaadbare batterij	Agujero para conectar la batería recargable
⑥	Ventola	Ventilator	Ventilador

## GENERAL OPERATIONAL PRECAUTIONS

1. Keep work area clean. Cluttered areas and benches invite accidents.
2. Avoid dangerous environment. Don't expose power tools and charger to rain. Don't use power tools and charger in damp or wet locations. And keep work area well lit. Never use power tools and charger near flammable or explosive materials. Do not use tool and charger in presence of flammable liquids or gases.
3. Keep children away. All visitors should be kept safe distance from work area.
4. Store idle tools and charger. When not in use, tools and charger should be stored in dry, high or locked-up place-out of reach of children. Store tools and charger in a place where the temperature is less than 40°C.
5. Don't abuse cord. Never carry charger by cord or yank it to disconnect from receptacle. Keep cord from heat, oil and sharp edges.
6. When the charger is not in use, or when being maintained and inspected, disconnect its power cord from the receptacle.
7. To avoid danger, always use only the specified charger.
8. Use only genuine HITACHI replacement parts.
9. Do not use power tools and charger for applications other than those specified in the Handling Instructions.
10. To avoid personal injury, use only the accessories or attachment recommended in these handling instructions or in the HITACHI catalog.
11. Let only the authorized service center do the repairing. The Manufacturer will not be responsible for any damages or injuries caused by repair by the unauthorized persons or by mishandling of the tool.
12. To ensure the designed operational integrity of power tools and charger, do not remove installed covers or screws.
13. Always use the charger at the voltage specified on the nameplate.
14. Always charge the battery before use.
15. Never use a battery other than that specified. Do not connect a usual dry cell, a rechargeable battery other than that specified or a car battery to the power tool.
16. Do not use any transformer that has a booster.
17. Do not charge the battery from an engine electric generator or DC power supply.

18. Always charge indoors. Because the charger and battery heat slightly during charging, charge the battery in a place not exposed to direct sunlight; where the humidity is low and the ventilation good.

## PRECAUTIONS FOR CHARGER

1. Always charge the battery at a temperature of 10 – 40°C. A temperature of less than 10°C will result in over charging which is dangerous. The battery cannot be charged at a temperature higher than 40°C. The most suitable temperature for charging is that of 20 – 25°C.
2. Do not use the charger continuously. When one charging is completed, leave the charger for about 15 minutes before the next charging of battery.
3. Do not charge the battery for more than 1 hour. The battery will be fully charged in about 1 hour and charging should be stopped when 1 hour has elapsed from commencement. Disconnect the charger power cord from the receptacle.
4. Do not allow foreign matter to enter the hole for connecting the rechargeable battery.
5. Never disassemble the rechargeable battery and charger.
6. Never short-circuit the rechargeable battery. Short-circuiting the battery will cause a great electric current and overheat. It results in burn or damage to the battery.
7. Do not dispose of the battery in fire. If the battery is burnt, it may explode.
8. Using an exhausted battery will damage the charger.
9. Bring the battery to the shop from which it was purchased as soon as the post-charging battery life becomes too short for practical use. Do not dispose of the exhausted battery.
10. Do not insert object into the air ventilation slots of the charger. Inserting metal objects or inflammables into the charger air ventilation slots will result in electrical shock hazard or damaged charger.

## SPECIFICATIONS

### CHARGER

Model	UC7SB
Charging time	Approx. 1 hour (at 20°C)
Charging voltage	7.2 V
Weight	1.0 kg

## APPLICATION

For charging the HITACHI BATTERY (EB7).

---

## CHARGING

---

Before using the power tool, charge the battery as follows.

1. Insert the battery in the charger.  
Position the battery so that the nameplate faces toward the nameplate of the charger and press in the battery until it comes into contact with the bottom surface. (See **Figs. 1 and 2**)
2. Connect the charger power cord to the receptacle. Connecting the power cord will turn on the charger (the pilot lamp lights up).

### CAUTION

If the pilot lamp does not light up, pull out the power cord from the receptacle and check the battery mounting condition.

About 1 hour is required to fully charge the battery at a temperature of about 20°C. The pilot lamp goes off to indicate that the battery is fully charged.

### CAUTION

If the battery is heated due to direct sunlight, etc., just after operation, the charger pilot lamp may not light. At that time cool the battery first, then start charging.

3. Disconnect the charger power cord from the receptacle.
4. Hold the charger tight and pull out the battery.

---

## MAINTENANCE AND INSPECTION

---

### 1. Inspecting the mounting screws

Regularly inspect all mounting screws and ensure that they are properly tightened. Should any of the screws be loose, retighten them immediately. Failure to do so could result in serious hazard.

### 2. Cleaning of the charger

When the charger is stained, wipe with a soft dry cloth or a cloth moistened with soapy water. Do not use chloric solvents, gasoline or paint thinner, for they melt plastics.

### 3. Store idle charger

When not in use, the charger should be stored in dry, high or locked-up place—out of reach of children.

---

## NOTE

Due to HITACHI's continuing program of research and development, the specifications herein are subject to change without prior notice.

---



---

## IMPORTANT

### Correct connection of the plug

The wires of the mains lead are coloured in accordance with the following code:

Blue:	– Neutral
Brown:	– Live

As the colours of the wires in the mains lead of this tool may not correspond with the coloured markings identifying the terminals in your plug proceed as follows:

The wire coloured blue must be connected to the terminal marked with the letter N or coloured black.

The wire coloured brown must be connected to the terminal marked with the letter L or coloured red.

Neither core must be connected to the earth terminal.

### NOTE

This requirement is provided according to BRITISH STANDARD 2769: 1984.

Therefore, the letter code and colour code may not be applicable to other markets except United Kingdom.

---

## ALLGEMEINE VORSICHTSMASSNAHMEN

1. Den Arbeitsplatz stets sauber halten. Unaufgeräumte Arbeitsplätze und Werkbänke erhöhen die Unfallgefahr.
2. Gefährliche Umgebungen vermeiden. Die Maschine und das Ladegerät keiner Feuchtigkeit aussetzen oder an nassen Stellen benutzen. Achten Sie auf einen hellen, wenn erforderlich gut beleuchteten Arbeitsplatz. Maschine und Ladegerät niemals in der Nähe von brennbaren oder explosiven Materialien, Flüssigkeiten oder Gasen verwenden.
3. Außer Reichweite von Kindern halten. Nicht an der Arbeit beteiligte Personen sollten einen Sicherheitsabstand einhalten.
4. Unbenutztes Werkzeug und Ladegerät an einen trockenen und verschlossenen Ort wegräumen; außerhalb der Reichweite von Kindern aufbewahren. Die Temperatur sollte weniger als 40°C betragen.
5. Schonen Sie das Anschlußkabel. Tragen Sie niemals das Ladegerät am Kabel und ziehen Sie nicht daran, um den Stecker von der Steckdose zu trennen. Das Kabel gegen übermäßige Hitze, Öl und scharfe Kanten schützen.
6. Wird das Ladegerät nicht benutzt oder einer Prüfung unterzogen, entfernen Sie den Stecker aus Ihrem Wechselstromanschluß.
7. Um Gefahren zu vermeiden, verwenden Sie nur das vorgeschriebene Ladegerät.
8. Nur Original-HITACHI-Ersatzteile verwenden.
9. Das Werkzeug und Ladegerät nicht anders als in der Gebrauchsanweisung vorgeschrieben verwenden.
10. Die Benutzung von Zubehör und Sonderzubehör, die nicht im HITACHI-Katalog oder in der Bedienungsanleitung aufgeführt sind, erhöhen das Risiko von Verletzungen.
11. Reparaturen sollten nur in autorisierten HITACHI-Service-Werkstätten durchgeführt werden. Der Hersteller haftet nicht für Schäden und Unfälle, die auf unautorisierte Fachkräfte oder auf den Mißbrauch des Werkzeugs zurückgeführt werden können.
12. Um den ursprünglichen Zustand des Werkzeugs und Ladegerätes zu erhalten, entfernen Sie keine Hinweisschilder, Abdeckungen oder Schrauben.
13. Nehmen Sie das Ladegerät immer nur mit der auf dem Typenschild vorgeschriebenen Spannung in Gebrauch.
14. Immer vor der Benutzung die Batterie aufladen.
15. Nur die vorgeschriebene Batterie verwenden. Keine gewöhnlichen Trockenbatterien oder Auto-Batterien, für das Elektro-Werkzeug verwenden.
16. Keinen Transformator mit Puffersatz verwenden.
17. Die Batterie nicht an einem elektrischen Generator oder einer Gleichstromversorgung aufladen.
18. Die Batterie immer drinnen aufladen. Da sich beim Laden Ladegerät und Batterie erwärmen, an einem Ort aufladen, der nicht direkter Sonnenbestrahlung ausgesetzt und trocken ist.

## VORSICHTSMASSNAHMEN BEI BENUTZUNG DES LADEGERÄTES

1. Die Batterie immer bei einer Temperatur von 10 – 40°C laden. Laden bei einer Temperatur die niedriger als 10°C ist wird gefährliche Überladung verursachen. Die Batterie kann nicht bei einer Temperatur über 40°C geladen werden. Die beste Temperatur zum Laden wäre von 20 – 25°C.
2. Das Ladegerät nicht fortlaufend laden. Nach Beendigung einer Ladung, lassen Sie das Ladegerät ungefähr 15 Minuten ruhen bevor die nächste Batterieladung unternommen wird.
3. Die Batterie nicht länger als eine Stunde laden. Sie wird ungefähr in einer Stunde vollgeladen sein und deshalb sollte die Ladung nach einer Stunde vom Anfang der Ladung ab angehalten werden. Das Ladekabel vom Wechselstromausgang trennen.
4. Keine Fremdkörper durch das Anschlußloch der Batterie eindringen lassen.
5. Niemals die Batterie und das Ladegerät auseinandernehmen.
6. Niemals die Batterie kurzschließen. Kurzschluß der Batterie verursacht eine zu große Stromzufuhr und Überhitzung, wodurch Durchbrennen oder Schaden beider Batterie entsteht.
7. Die Batterie nicht ins Feuer werfen. Sie könnte dabei explodieren.
8. Benutzung verbrauchter Batterie beschädigt den Auflader.
9. Bringen Sie die Batterie zum Geschäft, wo Sie ihn gekauft haben sobald die Lebensdauer der Batterie abrinnt. Die erschöpfte Batterie nicht wegwerfen.
10. Darauf achten, daß keine Gegenstände durch Belüftungsschlitze des Aufladers in das Gerät eindringen. Wenn Metallobjekte oder entzündliche Gegenstände durch die Belüftungsschlitze des Aufladers eindringen, kann dies zu elektrischen Schlägen führen oder den Auflader beschädigen.

## TECHNISCHE DATEN

### LADEGERÄT

Modell	UC7SB
Ladedauer	Ungefähr 1 Stunde (bei 20°C)
Ladespannung	7,2 V
Gewicht	1,0 kg

**VERWENDUNG**

Für Ladung des Hitachi Batterie(EB7).

**LADEN**

Vor Gebrauch des Elektrowerkzeugs, den Batterie wie folgt laden.

1. Die Batterie in das Ladegerät einlegen. Die Batterie so ausrichten, daß ihr Typenschild gegen das Typenschild des Ladegeräts weist und die Batterie hineindrücken, bis sie die Grundplatte berührt (siehe **Abb. 1** und **2**).
2. Das Ladegerätkabel an den Wechselstromausgang schließen. Dadurch wird das Ladegerät eingeschaltet (die Kontrolllampe leuchtet auf).

**ACHTUNG**

Wenn die Kontrolllampe nicht aufleuchtet, das Netzkabel von der Steckdose abtrennen und die Einsetzrichtung der Batterie prüfen.

Ungefähr eine Stunde ist erforderlich um die Batterie bei einer Temperatur von 20°C vollzuladen. Die Kontrolllampe erlischt, wenn die Batterie vollgeladen ist.

**ACHTUNG**

Falls die Batterie wegen direkten Sonnenstrahlen, usw., gleich nach Betrieb überhitzt wird, mag es vorkommen, daß die Ladekontrolllampe nicht aufleuchtet. In diesem Fall, die Batterie zuerst abkühlen lassen, und danach laden.

3. Das Ladegerät vom Wechselstromausgang trennen.
4. Das Ladegerät festhalten und den Batterie herausziehen.

**WARTUNG UND INSPEKTION****1. Nachprüfen der Befestigungsschrauben**

Alle Befestigungsschrauben regelmäßig auf gute Festschraubung nachprüfen. Falls irgendeine der Schrauben locker sein sollte, sofort anziehen. Vernachlässigung dieses Punktes kann zu erheblicher Gefahr führen.

**2. Außenreinigung**

Wenn das Ladegerät schmutzig ist, es mit einem weichen und trockenen Tuch abwischen oder mit einem in Seifenwasser benetzten Tuch. Kein Chlorsolvent, Benzin oder Farbsolvent verwenden, da sie plastisches Material schmelzen.

**3. Lagern des Ladegeräts, wenn außer Gebrauch**

Wenn außer Gebrauch, das Ladegerät an einer trockenen und hochliegenden Stelle außer Reichweite der Kinder lagern.

**ANMERKUNG**

Aufgrund des ständigen Forschungs und Entwicklungsprogramms von HITACHI sind Änderungen der hierin gemachten technischen Angaben vorbehalten.

**PRECAUTIONS GENERALES**

1. Maintenir la zone de travail propre. Des surfaces et des bancs de travail encombrés sont propices aux accidents.
2. Eviter des alentours dangereux. Ne pas exposer l'outil et le chargeur à la pluie. Ne pas utiliser l'outil ou le chargeur en des endroits humides ou mouillés. Maintenir la zone de travail bien éclairée. Ne jamais utiliser d'outils électro-portatifs et de chargeur à proximité de matières inflammables ou explosives. Ne pas utiliser l'outil et le chargeur en présence de gaz ou de liquide inflammables.
3. Maintenir les enfants à l'écart. Tous les visiteurs devront être maintenus à une distance sûre de la zone de travail.
4. Ranger l'outil et le chargeur quand ils sont hors service. Quand vous ne les utilisez pas, l'outil et le chargeur seront rangés dans un endroit sec et surélevé ou fermé à clef, c'est-à-dire hors de portée des enfants. Ranger l'outil et le chargeur dans un endroit où la température est inférieure à 40°C.
5. Ne pas fatiguer le cordon. Ne jamais porter le chargeur par le cordon, et pour le débrancher de la prise ne pas tirer le cordon. Maintenir le cordon à l'écart de la chaleur, de l'huile et des arrêtes pointues.
6. Quand le chargeur n'est pas utilisé ou quand il est soumis à l'entretien ou à une vérification, débrancher le cordon du chargeur de la prise secteur.
7. Utiliser toujours le chargeur spécifié. Ne jamais utiliser un chargeur autre que celui spécifié pour éviter les dangers.
8. N'utiliser que des pièces de rechange HITACHI d'origine.
9. Ne pas utiliser l'outil et le chargeur pour une application autre que celles spécifiées dans le mode d'emploi.
10. L'utilisation d'accessoires ou fixations autres que ceux préconisés dans le manuel d'instructions ou le catalogue HITACHI peut présenter un danger pour l'utilisateur.
11. Toute réparation doit être effectuée par un réparateur agréé. Le fabricant ne peut être tenu responsable des dommages ou blessures dus à une réparation effectuée par une personne non autorisée ou par une mauvaise utilisation de l'outil.
12. Pour assurer l'intégrité de la conception de fonctionnement de l'outil et du chargeur, ne pas enlever les couvercles ou les vis qui ont été installés.
13. Utiliser toujours le chargeur à la tension spécifiée sur la plaque indicatrice.
14. Charger toujours la batterie avant utilisation.
15. Ne jamais utiliser une batterie autre que celle spécifiée. Ne pas connecter une pile sèche ordinaire, une batterie rechargeable autre que celle spécifiée ou une batterie d'auto à l'outil électro-portatif.
16. Ne pas utiliser de transformateur élévateur.
17. Ne pas charger la batterie à partir d'un générateur électrique ou d'une alimentation en courant continu.
18. Charger toujours à l'intérieur. Etant donné que le chargeur et la batterie chauffent légèrement pendant l'opération de charge, charger la batterie dans un endroit non exposé aux rayons du soleil, à basse humidité et bien aéré.

## PRECAUTIONS POUR CHARGEUR

- Chargez toujours la batterie à une température de 10-40°C. Une température inférieure à 10°C entraînera une surcharge dangereuse. La batterie ne peut pas être chargée à une température supérieure à 40°C. La température la plus appropriée serait de 20-25°C.
- N'utilisez pas le chargeur continuellement. Quand une charge a été effectuée, laissez le chargeur au repos pendant environ 15 minutes avant de commencer la prochaine charge de batterie.
- Ne chargez pas la batterie pendant plus de 1 heure. La batterie sera complètement chargée en une heure environ, et la charge devra être arrêtée quand une heure s'est écoulée à partir du commencement de la charge. Débranchez le cordon de la prise secteur.

- Ne laissez pas de corps étrangers pénétrer par le trou de raccord de la batterie rechargeable.
- Ne désassemblez jamais la batterie rechargeable et le chargeur.
- Ne court-circuitez jamais la batterie rechargeable. Le fait de court-circuiter la batterie générera un courant électrique élevé et une surchauffe, ce qui entraînera la brûlure ou l'endommagement de la batterie.
- Ne jetez pas la batterie au feu. Elle pourrait exploser.
- L'utilisation d'une batterie usagée endommagera le chargeur.
- Apportez la batterie au magasin où vous l'avez achetée dès que la durée de vie de post-charge de la batterie devient trop courte pour une utilisation pratique. Ne jetez pas de batterie usagée.
- Ne pas introduire d'objets métalliques ou des produits inflammables dans les fentes d'aération du chargeur, cela provoquera un choc électrique ou endommagera le chargeur.

## SPECIFICATIONS

### CHARGEUR

Modèle	UC7SB
Temps de charge	env. 1 heure (à 20°C)
Tension de charge	7,2 V
Poids	1,0 kg

## APPLICATION

Pour charger la Batterie Hitachi(EB7).

## CHARGE

Avant d'utiliser l'outil, chargez la batterie comme suit.

- Insérer la batterie dans le chargeur. Installer la batterie de manière à ce que la plaque nominale se trouve en face de la plaque nominale du chargeur et appuyer sur la batterie jusqu'à ce qu'elle entre en contact avec la plaque du fond du chargeur (voir Fig. 1 et 2).
- Brancher le cordon d'alimentation du chargeur à la prise secteur. Le fait de connecter le cordon mettra le chargeur sous tension (la lampe témoin s'allumera).

### ATTENTION

Si la lampe témoin ne s'éclaire pas, retirer le cordon d'alimentation de la prise secteur et vérifier le sens de montage de la batterie. Une heure environ sera requise pour charger complètement la batterie à une température d'environ 20°C. La lampe témoin s'éteint pour indiquer que la batterie est complètement chargée.

### ATTENTION

Si la batterie est échauffée à cause de l'exposition directe au soleil, etc. juste après le fonctionnement, il se peut que la lampe témoin du chargeur ne s'allume pas. Dans ce cas, laissez d'abord refroidir la batterie avant de commencer la charge.

- Déconnectez le cordon du chargeur de la prise secteur.
- Tenez le chargeur fermement et enlevez la batterie. Après avoir terminé la charge, fermez le couvercle du chargeur.

## ENTRETIEN ET VERIFICATION

- Vérifiez régulièrement toutes les vis de fixation**  
Vérifiez régulièrement toutes les vis de fixation et assurez-vous qu'elles sont bien serrées. S'il advient qu'une vis se desserre, la resserrer immédiatement. Le fait de négliger ce point pourrait entraîner de sérieux dangers.
- Nettoyage de l'extérieur**  
Quand le chargeur est sale, essuyez le avec un chiffon sec et doux ou un chiffon imbibé d'eau savonneuse. N'utilisez pas de solvant au chlore, d'essence ou de diluant, car ils font fondre les matières plastiques.
- Rangement du chargeur hors-service**  
Quand le chargeur est hors-service, rangez-le dans un endroit sec et élevé, hors de portée des enfants.

## NOTE

Par suite du programme permanent de recherche et de développement HITACHI, ces spécifications peuvent faire l'objet de modifications sans avis préalable.

~~~~~  
Ce produit est conforme aux prescriptions 76/889/CEE et 82/499/CEE. Référence VDE 5008.6-3331-1004  
~~~~~

**PRECAUZIONI PER LE OPERAZIONI GENERALI**

1. Tenere pulita l'area di lavoro. Aree in disordine e banchi ingombri, invitano gli incidenti.
2. Evitare ambienti pericolosi. Non esporre gli utensili elettrici e il caricabatterie alla pioggia. Non usare gli utensili elettrici e il caricabatterie all'umidità e al bagnato. Tenere l'area di lavoro ben illuminata.  
Non usare mai gli utensili elettrici e il caricabatterie vicino a sostanze infiammabili o esplosive.  
Non usare gli utensili e il caricabatterie in presenza di gas o liquidi infiammabili.
3. Tenere lontani i bambini. Tutti gli estranei devono essere tenuti a distanza dall'area di lavoro.
4. Riporre il caricabatterie e gli utensili non utilizzati. Quando non utilizzati, il caricabatterie e gli utensili devono essere riposti in un luogo secco ed elevato o chiuso a chiave e comunque fuori dalla portata dei bambini.  
Sistemare gli utensili ed il caricabatterie in luoghi con temperatura inferiore ai 40°C.
5. Non maltrattare il cavo. Non portare mai utensili per il cavo né tirare per togliere la spina dalla presa.  
Tenere il cavo lontano dal calore, dalle lame taglienti e da olio.
6. Quando il caricatore non viene usato, o quando si stanno svolgendo le operazioni di manutenzione ed ispezione, staccare il cavo della corrente del caricatore dalla presa AC.
7. Usare sempre il caricabatterie specificato, in modo da impedire incidenti, non usare mai caricabatterie d'altro tipo.
8. Usare solo parti di ricambio originali HITACHI.
9. Non usare gli utensili elettrici e il caricabatterie per impieghi diversi da quelli specificati nelle istruzioni per l'uso.
10. L'uso di ogni altro accessorio o dispositivo di attacco raccomandato in queste istruzioni di impiego o nel catalogo HITACHI potrebbe causare danni personali.
11. La riparazione deve essere fatta solamente dal personale autorizzato. Il produttore non è responsabile per danni o incidenti causati da persone non autorizzate, né dell'eventuale malutilizzo dell'utensile.
12. Per ottenere l'integrità di funzionamento per la quale gli utensili e il caricabatterie sono stati concepiti, non togliere le protezioni e le viti installate.
13. Usare il caricabatterie sempre e solo al voltaggio specificato sulla targhetta.
14. Caricare sempre la batteria prima dell'uso.
15. Non usare mai batterie diverse da quelle specificate.  
Non collegare un elemento secco uguale, una batteria ricaricabile diversa da quella specificata o una batteria da automobile all'utensile elettrico.

16. Non usare trasformatori con alimentatori stabilizzati.
17. Non caricare la batteria da un motogeneratore o da una fonte di corrente DC.
18. Effettuare le operazioni di ricarica sempre all'interno. Sia il caricabatterie che la batteria si surriscaldano durante il ricicamento. Portare la batteria in un posto non esposto direttamente al raggio del sole e che sia ben ventilato.

**PRECAUZIONI PER L'USO DEL CARICATORE**

1. Caricare la batterie ad una temperatura di 10-40°C. Una temperatura minore può provocare sovraccarico, il che è pericoloso. La batteria non può essere ricaricata ad una temperatura superiore ai 40°C. La temperatura ideale è compresa 20-25°C gradi.
2. Non usare il caricatore in continuazione. Quando un'operazione di ricarica è terminata, prima di iniziare una seconda, lasciare che il caricatore riposi per 15 minuti.
3. Non caricare la batteria per più di 1 ora. In quel periodo la batteria sarà completamente ricaricata e quindi passato tale limite l'operazione deve essere interrotta. Staccare quindi il cavo della corrente dalla presa.
4. Non permettere che sostanze estranee entrino nel foro di collegamento della batteria ricaricabile.
5. Non smontare mai la batteria ricaricabile e il caricatore.
6. Non provocare assolutamente mai dei corto-circuiti alla batteria ricaricabile. Il fenomeno provoca surriscaldamento e grande corrente elettrica. Può quindi causare bruciature o danni alla batteria.
7. Non gettare la batteria nel fuoco. Può esplodere.
8. Usando una batteria scarica, il caricatore può venir danneggiato.
9. Non appena la vita della batteria dopo le operazioni di ricarica diventa troppo breve per fini pratici, si porti la batteria al negozio dove è stata acquistata. Non la si getti mai via.
10. Non inserire nessun oggetto nelle fessure di ventilazione del caricatore.  
Inserendo oggetti metallici o infiammabili nelle fessure di ventilazione, si possono causare facilmente delle scosse elettriche, o si può danneggiare il caricatore.

**CARATTERISTICHE****CARICATORE**

Modello	UC7SB
Tempo di ricarica	Approssimativamente un'ora (a 20°C)
Voltaggio di carica	7,2 V
Peso	1,0 kg



---

**APPLICAZIONI**


---

Ricarica della batteria Hitachi(EB7).

---

**RICARICA**


---

Prima di usare l'utensile, caricare la batteria come di seguito indicato.

1. Inserire la batteria nel caricatore. Sistemare la batteria in modo che abbia l'etichetta rivolta verso l'etichetta del caricatore e premerla fino a quando non venga in contatto con la piastrina inferiore. (Vedere le Fig. 1 e 2)
2. Collegare il cavo del caricatore alla presa AC. In tal modo si accenderà il caricatore e anche la lampada spia si illuminerà.

**ATTENZIONE**

Se la lampada spia non si illumina, togliere il cavo di corrente dalla presa di rete e controllare come è inserita la batteria.

Occorre un'ora circa per caricare la batteria ad una temperatura di circa 20°C. La lampada spia si spegne quando la batteria è caricata appieno.

**ATTENZIONE**

Se la batteria è calda a causa dei raggi diretti del sole ad operazione eseguita, la lampada spia del caricatore a volte non si illumina.

Prima di iniziare le operazioni di carico raffreddare la batteria.

3. Staccare il caricatore dalla presa AC.
4. Tenere il caricatore stretto e tirare fuori la batteria. A ricarica avvenuta, chiudere la copertina del caricatore.

---

**MANUTENZIONE ED ISPEZIONE**


---

1. **Ispezione delle viti di montaggio**  
Ispezionare regolarmente le viti di montaggio e assicurarsi che siano ben fissate. Se una di queste dovesse essere allentata, riserrarla immediatamente. Si rischia in caso contrario di provocare incidenti pericolosi.
2. **Pulizia della carcassa dell'utensile**  
Se il caricatore è sporco, pulirlo con uno straccio soffice, inumidito di acqua e sapone. Non usara solventi cloridici, benzina o diluenti per benzina, in quanto potrebbero deformare la plastica.
3. **Conservazione del caricatore**  
Quando non è usato, il caricatore deve essere conservato in un luogo asciutto e chiuso o in alto, affinché sia fuori dalla portata dei bambini.

---

**NOTA**


---

A causa del continuo programma di ricerche e sviluppo della HITACHI, le caratteristiche riportate in questo foglio sono soggette cambiamenti senza preventiva comunicazione.

---



---

**ALGEMENE VOORZORGSMAATREGELEN**


---

1. De plaats waar gewerkt wordt schoonhouden. Niet opgeruimde werkplaatsen en werkbanken verhogen het gevaar van ongelukken.
2. Voorkom gevaarlijke situaties. Stel het apparaat niet bloot aan regen of overmatige vochtigheid. Gebruik het apparaat niet op plaatsen die overmatig dampig zijn. Zorg voor goede verlichting tijdens de werkzaamheden. Gebruik de boor en de acculader niet in de buurt van brandbare of explosieve materialen. Voorkom gebruik van de boor en acculader in de buurt van brandbare vloeistoffen of gassen.
3. Het gereedschap buiten het bereik van kinderen houden. Bezoekers dienen een veilige afstand te bewaren.
4. Onbenodigd gereedschap en de acculader opruimen. Wanneer het gereedschap en de acculader niet gebruikt worden, dienen deze op een hooggelegen of af te sluiten plaats te worden opgeborgen. Het toestel en de acculader dienen op een plaats te worden opgeborgen waar de temperatuur onder de 40°C is.
5. Wees voorzichtig met het snoer van de acculader. Het toestel nooit aan het snoer dragen, en aan het snoertrekkend uit het stopcontact verwijderen. Bescherm het snoer tegen hitte, olie en scherpe voorwerpen.
6. Wanneer de acculader niet gebruikt wordt of gerepareerd wordt, dient de stekker uit het stopcontact verwijderd te worden.
7. Gebruik uitsluitend de bijbehorende acculader. Gebruik geen andere acculaders om gevaar te voorkomen.
8. Alleen gebruik maken van originele Hitachi onderdelen.
9. Gebruik de boor en de acculader uitsluitend voor doeleinden die in deze gebruiksaanwijzing beschreven zijn.
10. Het gebruik van accessoires en toebehoren anders dan in deze gebruiksaanwijzing of in de HITACHI katalogus beschreven zijn, verhoogd het risico op lichamelijk letsel.
11. Reparaties mogen alleen uitgevoerd worden door een geautoriseerde service dienst. De fabrikant is niet aansprakelijk voor schade en/of letsel veroorzaakt door reparatie uitgevoerd door ongeautoriseerde service diensten en/of verkeerd gebruik van het gereedschap.
12. Verwijder geen schroeven of andere onderdelen van de boor en de acculader om de integriteit van het ontwerp te verzekeren.
13. Gebruik de acculader met het voltage dat op het naamplaatje is aangegeven.
14. Laad de accu altijd op voordat het toestel gebruikt wordt.
15. Gebruik uitsluitend de voorgeschreven accu. Gebruik geen normale drotge-cel accu, een oplaadbare of auto-accu voor de boor.
16. Maak geen gebruik van een transformator met een spanningsverhoger.
17. Laad de accu niet op met de wisselstroomdynamo van de auto of met gelijkstroom.
18. De accu alleen binnenshuis opladen. De acculader en accu worden warm tijdens het opladen, dus vermijd direct zonlicht; zorg voor goede ventilatie.

## VOORZORGSMAATREGELEN VOOR DE OPLADER

1. Laad de accu bij een temperatuur van 10 – 40°C. Een temperatuur van onder 10°C kan overlading veroorzaken, hetgeen gevaarlijk kan zijn. De accu kan niet bij een temperatuur van boven de 40°C geladen worden. De meest geschikte temperatuur is tussen de 20 – 25°C.
2. Gebruik de acculader niet kontinuu. Wacht ongeveer 15 minuten voordat met het laden van een andere accu begonnen wordt.
3. Laad de accu niet langer dan 1 uur op. De accu laadt in 1 uur op en het opladen dient daarna gestopt te worden. Verwijder de stekker uit het stopcontact.
4. Voorkom dat stof of vuil in de aansluitopening van de accuterechtkomt.

## TECHNISCHE GEGEVENS

### ACCULADER

Model	UC7SB
Oplaadtijd	Ongeveer 1 uur (bij 20°C)
Oplaadspanning	7,2 V
Gewicht	1,0 kg

## TOEPASSING

Voor het opladen van de HITACHI batterij(EB7).

### OPLADEN

Voor het gebruik van de machine dient de accu als volgt opgeladen te worden.

1. Steek de accu in de oplader. Plaats de accu zo dat het naamplaatje tegenover het naamplaatje van de oplader komt te liggen. Druk de batterij in tot u voelt dat deze contact maakt met de bodemplaat. (Zie Afb. 1 en 2.)
2. Sluit het snoer van de oplader aan op een stopcontact. Wanneer het snoer aangesloten wordt, wordt de oplader ingeschakeld (de indikator gaat branden).  
**VOORZICHTIG**  
Als het controlelampje niet oplicht, trek dan het netsnoer uit het stopcontact en controleer de montagerichting van de accu.  
Ongeveer 1 uur is vereist om de accu volledig op te laden wanneer de temperatuur 20°C is. Wanneer de accu volledig opgeladen is, gaat het controlelampje uit.  
**VOORZICHTIG**  
Als de accu aan direct zonlicht blootstaat na gebruik, is het mogelijk dat het controlelampje niet aan gaat.
3. Verwijder de stekker uit het stopcontact.
4. Houd de oplader stevig vast tijdens het verwijderen van de accu. Sluit hierna de afsluitkap van de oplader.

5. Demonteer de oplaadbare accu of acculader niet.
6. Voorkom kortsluiting van de oplaadbare accu. Kortsluiting kan resulteren in oververhitting. Dit kan schade of brandgevaar opleveren.
7. Gooi de accu niet in het vuur. Een brandende accu kan ontploffen.
8. Het gebruik van een uitgeputte accu zal de acculader beschadigen.
9. Breng de accu naar de dealer waar deze gekocht werd, nadat deze na oplading onvoldoende kracht heeft voor praktisch gebruik. Gooi een uitgewerkte accu niet weg.
10. Steek nooit een voorwerp in de ventilatie-openingen van de acculader. Als een voorwerp of ontylambaar materiaal in de ventilatie-openingen van de acculader wordt gestoken, kan dit resulteren in een elektrische schok of beschadiging aan de acculader.

## ONDERHOUD EN INSPECTIE

1. **Inspectie van bevestigingsschroeven**  
Kontroleer deze schroeven regelmatig om te verzekeren dat ze goed aangedraaid zijn. Draai loszittende schroeven onmiddellijk vast. Dit om ongelukken te voorkomen.
2. **Reinigingen van de behuizing**  
Gebruik een zachte droge doek, of wat soppig water, wanneer de oplader bevuild is. Gebruik geen vloeistoffen zoals tinner of benzine om te voorkomen dat de afwerking beschadigt.
3. **Opbergen**  
De oplader dient opgeborgen te worden in een droge plaats buiten bereik van kinderen.

### AANTEKENING

Op grond van het voortdurende research en ontwikkelingsprogramma van HITACHI zijn veranderingen van de hierin genoemde technische opgaven voorbehouden.

## RECAUCIONES GENERALES DE OPERACION

- Mantener limpia el área de trabajo, los puestos de trabajo y bancos desordenados predisponen a que ocurran accidentes.
- Evitar ambientes peligrosos. No exponer las herramientas ni los cargadores a la lluvia. No utilizar las herramientas ni los cargadores en lugares húmedos o mojados. Mantener el área de trabajo bien iluminada.  
No utilizar nunca las herramientas ni los cargadores cerca de materiales inflamables o explosivos.  
No utilizar la herramienta ni el cargador cerca de líquidos inflamables o gases.
- Mantener las herramientas en sitios que no estén al alcance de los niños.  
Las visitas deben mantener una distancia segura del área de trabajo.
- Guardar bien las herramientas y cargadores que no se usan. Elegir para ello un lugar seco, alto, cerrado y que no esté al alcance de los niños. Guardar las herramientas y los cargadores en un lugar con una buena temperatura, menor de los 40°C.
- No abusar del cable. Nunca trasladar el cargador por el cable, ni desenchufar de un tirón. Mantener el cable alejado de sitios calientes, del aceite o piedras filosas.
- Cuando no se usa el cargador o cuando se le hace el servicio de mantenimiento e inspección, desenchufar del tomacorriente de CA el cable de alimentación del cargador.
- Usar siempre el cargador especificado. Nunca usar otro cargador que lo especificado, es para evitar riesgos.
- Usar sólo piezas de repuesto originales HITACHI.
- No utilizar herramientas ni el cargador para otras aplicaciones que difieran de las especificadas en el manual de instrucciones.
- El uso de cualquier recambio o accesorio que no venga recomendado en el manual de instrucciones o catálogo HITACHI puede suponer el deterioro de la máquina.
- La reparación de cualquier máquina debe ser facilitada por un servicio autorizado.  
El fabricante no es responsable de ningún daño o deterioro causado por la reparación que una persona no autorizada hubiese realizado, ni tampoco del maltrato de la máquina.
- Usar siempre el cargador a la tensión especificada en la placa de identificación.
- Usar siempre el cargador a la tensión especificada en la placa de identificación.
- Cargar siempre la batería antes de usar la herramienta.
- No utilizar otra batería que no sea la especificada. No conectar pilas secas, baterías de automóviles o baterías que no sean las especificadas a la herramienta.

- No usar transformador con reforzador.
- No cargar la batería con generador eléctrico ni con DC.
- Hacer siempre la carga en interiores. Como el cargador y la batería se calientan un poco durante la carga, ésta hay que hacerla en un sitio no expuesto a la luz solar directa, que tenga poca humedad y esté bien ventilado.

## PRECAUCIONES PARA EL CARGADOR

- Siempre cargar la batería a una temperatura comprendida 10–40°C. Una temperatura inferior a 10°C causa una sobrecarga, lo que es peligroso. No puede cargarse la batería a una temperatura mayor de 40°C.  
La temperatura más apropiada para carbar es la de 20–25°C.
- No usar el cargador continuamente.  
Cuando se completa la carga, dejar descansar el cargador por 15 minutos antes de proseguir con la carga siguiente.
- No cargar la batería por más de 1 hora.  
La batería se carga completamente en 1 hora aprox, y puede detenerse la carga cuando transcurre la hora después de haber comenzado. Desconectar el cable de alimentación del cargador quitándolo del tomacorriente de CA.
- No dejar que entre suciedad por el orificio de conexión de la batería recargable.
- Nunca desarmar la batería recargable ni el cargador.
- Nunca poner en cortocircuito la batería recargable. Poner en cortocircuito la batería produce una corriente eléctrica enorme y el consecuente recalentamiento, pudiendo quemar o deteriorar la batería.
- No tirar la batería al fuego.  
Si se quema la batería puede explotar.
- El uso de una batería descargada dañará el cargador.
- Llevar la batería al sitio de compra original en el caso de que la duración de la batería recargable sea reducida al usarse. No tirar la batería descargada.
- No insertar objetos en las ranuras de ventilación del cargador.  
La inserción de objetos metálicos o inflamables en dichas ranuras puede provocar descargas eléctricas o dañar el cargador.

## ESPECIFICACIONES

### CARGADOR

Modelo	UC7SB
Tiempo de carga	Aprox. 1 hora (a 20°C)
Tensión de carga	7,2V
Peso	1,0kg

---

## APLICACION

---

Para carga de batería Hitachi(EB7).

---

## CARGA

---

Antes de usar la herramienta eléctrica, cargar la batería del modo siguiente.

1. Insertar la batería en el cargador  
Colocar la batería de forma que la placa de características quede encarada hacia la placa de características del cargador, y empujar la batería hasta que entre en contacto con la placa inferior. (Consulte las Figs. 1 y 2).
2. Conectar el cable de alimentación del cargador a la toma de CA.  
Al conectar el cable de alimentación se encenderá el cargador (la lámpara piloto se ilumina).

### PRECAUCION

Si no se enciende la lámpara piloto, desenchufar el cable de alimentación de la toma de la red y verificar la condición de montaje de la batería. Se requiere aproximadamente una hora para cargar por completo la batería a una temperatura de unos 20°C. La lámpara piloto se apaga para indicar que la batería está completamente cargada.

### PRECAUCION

Si se calienta la batería debido a la luz directa del sol etc, justo antes la operación, la lámpara piloto del cargador puede que no se ilumine. En este caso, enfriar primero la batería y a continuación empezar a cargar.

3. Desconectar el cable del cargador de la toma de CA.
4. Sujetar el cargador con firmeza y sacarlo de la batería. Luego de completar la carga, cerrar bien la cubierta del cargador.

---

## MANTENIMIENTO E INSPECCIÓN

---

1. **Inspección de los tornillos de montaje**  
Inspeccionar regularmente los tornillos de montaje y asegurarse que están bien apretados. Si se afloja algún tornillo, hay que apretarlos inmediatamente. De lo contrario, en esto, puede ser muy peligroso.
2. **Limpieza del cargador**  
Cuando el cargador esté sucio, limpiarlo con un paño suave y seco o con un paño mojado en agua jabonosa. No utilizar disolventes clóricos, gasolina o disolventes para pinturas ya que éstos funden los materiales plásticos.
3. **Almacenamiento del cargador sin usar**  
Cuando no use el cargador, guardarlo en un lugar seco, alto o cerrado, fuera del alcance de los niños.

---

## OBSERVACIÓN

Debido al programa continuo de investigación y desarrollo de HITACHI estas especificaciones están sujetas a cambio sin previo aviso.

---

**Hitachi Koki Co., Ltd.**

703  
Code No. C99060671